

# Ecosonda

## JFE-400/700



- Conforme a la Resolución de la OMI MSC.74(69) Anexo 4
- Consigue una precisión y fiabilidad extremas en los sondeos
- Utiliza una pantalla táctil en color de gran visibilidad
- Registro y lectura de hasta 48 horas de datos de profundidad



JFE-400



JFE-700



Categoría

>300 GT



Mercantes



Barcos de trabajo



Ro-Ro/NGV

# Características |

Las ecosondas JFE-400 y JFE-700 continúan la tradición de la tecnología de profundidad mejorada con gran precisión y fiabilidad.



Lectura del historial

- Prevención de interferencias de otros barcos
- Pantalla táctil en color de gran visibilidad
- Pantalla XGA 10.4" alta resolución (JFE-700)
- 48 horas de registro de datos de profundidad
- Ecos en 8 colores o en 8 niveles monocromo
- Presentación doble frecuencia
- Modelo separado (JFE-400)
- Modelo todo en uno (JFE-700)
- Impresora opcional (JFE-400)
- Impresora integrada (JFE-700)

# Prevención de interferencias |

La nueva ecosonda de JRC está equipada con función de prevención de interferencias de otros buques. Es posible evitar la identificación errónea de las ondas de interferencia de otros barcos. Esto es especialmente eficaz cuando existe tráfico intenso de embarcaciones pequeñas.

# Modos de presentación |

Las nuevas ecosondas de JRC incorporan un panel táctil en color de 6,5" y 10,4" de alta visibilidad. Los modos de presentación permiten seleccionar y ver los ecos en 8 colores o en 8 niveles de monocromo.



El modelo independiente de ecosonda JFE-400 incorpora posibilidad de adaptación de impresora.

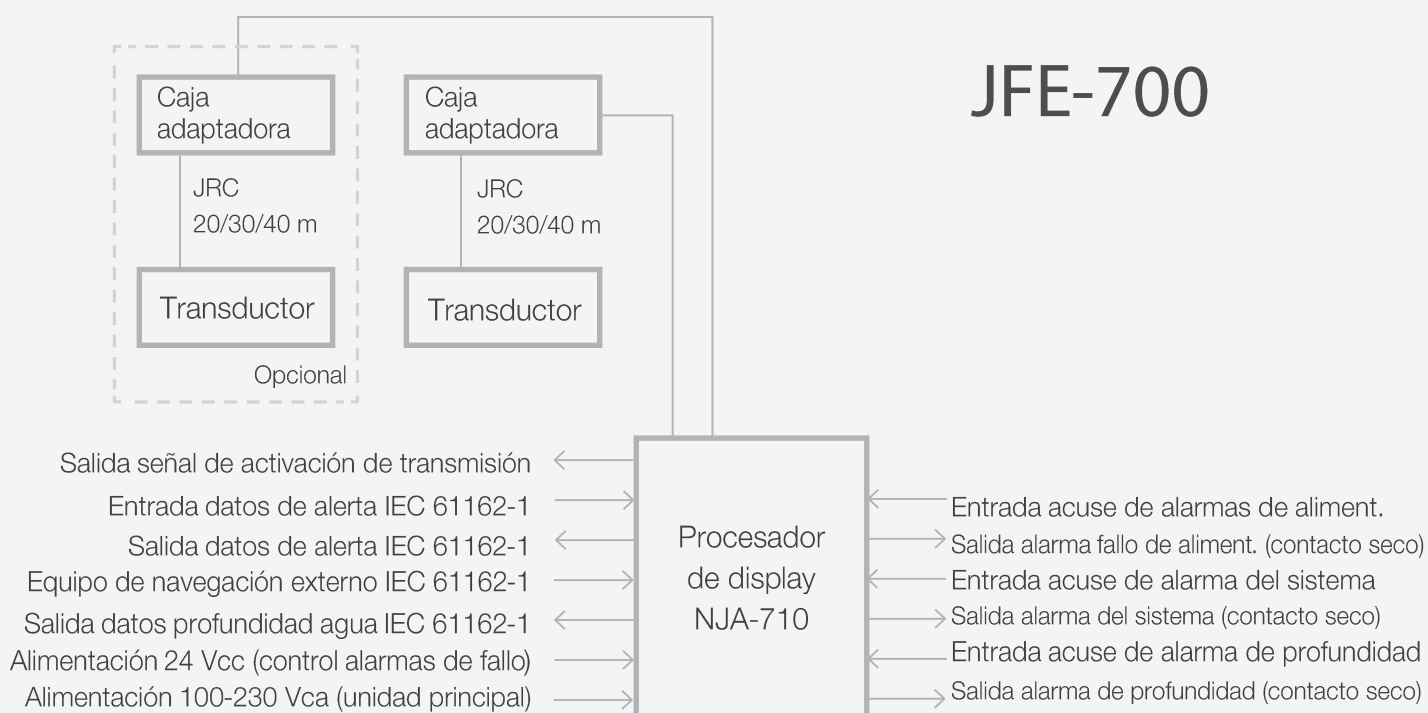
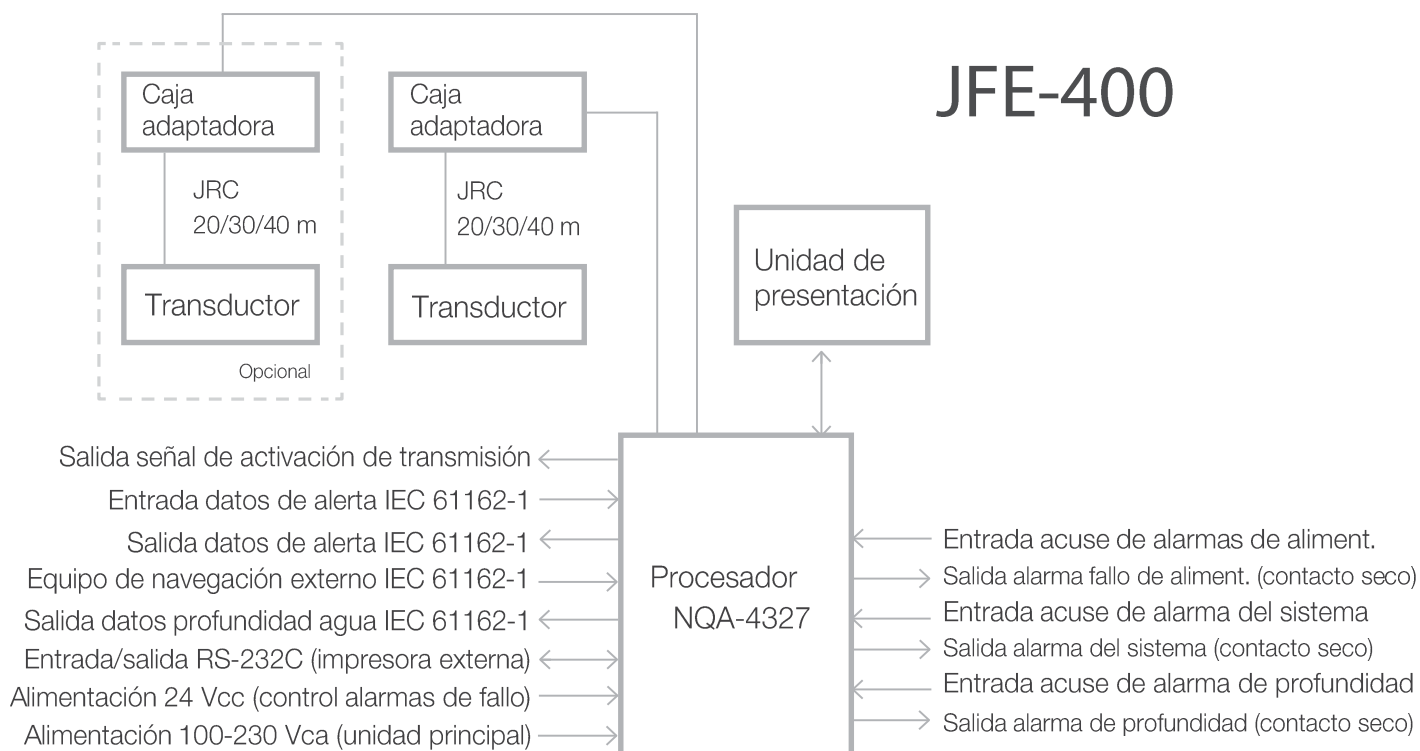


El modelo JFE-700 todo-en-uno cuenta con impresora incorporada, para imprimir datos de gran utilidad del diario de a bordo en caso necesario.

\*El kit de montaje en sobremesa es opcional.

# Diagramas del sistema |

La caja de conexiones compacta puede instalarse en un lugar oculto. Una configuración opcional de doble frecuencia, 50 kHz o 200 kHz, permite operar ambas frecuencias de forma independiente o simultánea, o permite tener una lectura de profundidad separada en proa y en popa.



# Alcance del suministro

- Unidad de presentación NWZ-1650 (JFE-400)
- Procesador NQA-4327 (JFE-400)
- Cable Display-LAN CFQ-7540 (JFE-400)
- Procesador de display NJA-710 (JFE-700)
- Procesador de display NQD-2597
- Caja adaptadora (primaria) NQD-2598

- Transductor (primario) NKF-349
- NKF-350
- Repuestos H-7ZXNA2012 (JFE-400)
- H-7ZXNA2009 (JFE-700)
- Manual de instrucciones H-7ZPNA2051 (JFE-400)
- H-7ZPNA2081 (JFE-700)

# Opcional

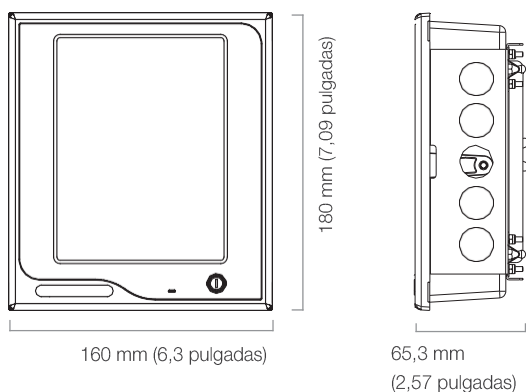
- Caja adaptadora (secundaria) NQD-2597 AW-154F
- NQD-2598 AW-154F-50
- Transductor (secundario) NKF-349 NKF-341
- NKF-350 NKF-345
- Transductor de válvula de compuerta NKF-394 G-002761
- NKF-396 G-002762
- G-002758 G-002763
- G-002759 G-008791
- G-002760 G-008792
- Caja de conexiones JB-340
- Búfer de salida NQA-4351

- Repuestos H-7ZXNA2009 (JFE-400)
- H-7ZXNA2010
- H-7ZXNA2011
- Display remoto NWZ-4610
- Dimmer NCM-227
- Rectificador de CA NBA-5143
- Impresora NKG-901 (JFE-400)
- Base de montaje mural de impresora MPBP32159A (JFE-400)
- Cable de impresora H-7ZCJD0254A (JFE-400)
- H-7ZCJD0270B (JFE-400)
- Kit montaje en sobremesa MPBX50347 (JFE-400)
- Brida de conversión JFE-680 BRBX05692 (JFE-700)

# Especificaciones técnicas

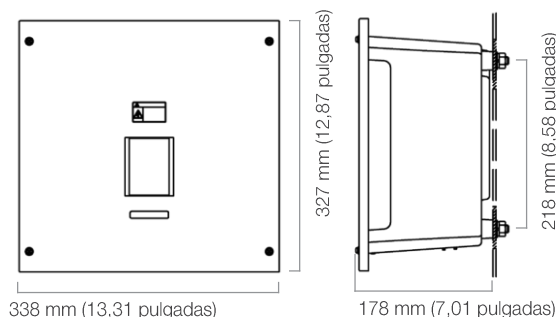
## Unidad de presentación

NWZ-1650 Peso: Aprox. 1,0 kg (2,20 lbs)



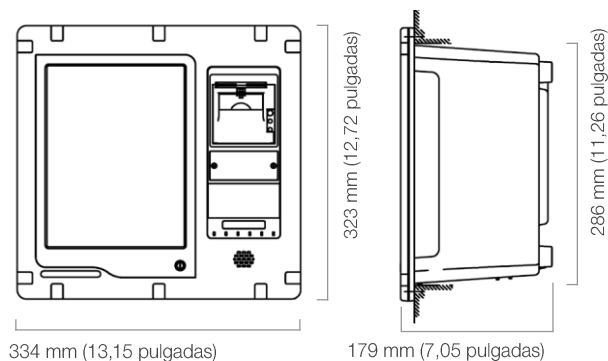
## Procesador

NQA-4327 Peso: Aprox. 5,9 kg (13,01 lbs)



## Procesador de display

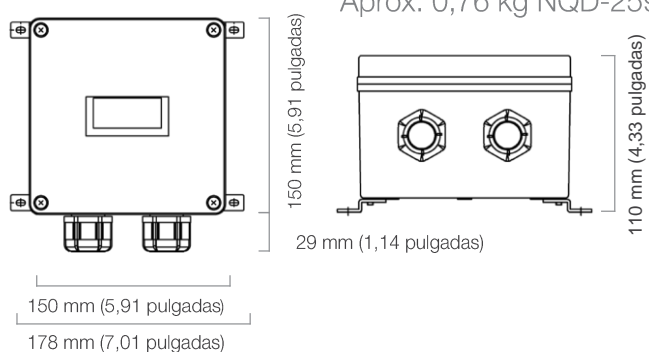
NJA-710 Peso: Aprox. 7,0 kg (15,43 lbs)



## Caja adaptadora

NQD-2597/2598 Peso: Aprox. 0,87 kg NQD-2597

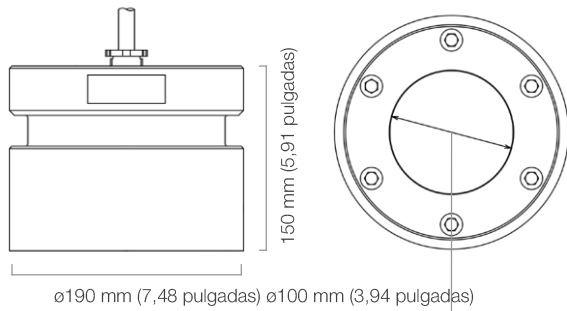
Aprox. 0,76 kg NQD-2598



## Transductor

NKF-349 (200 KHz) Peso 26 kg (57,32 lbs)

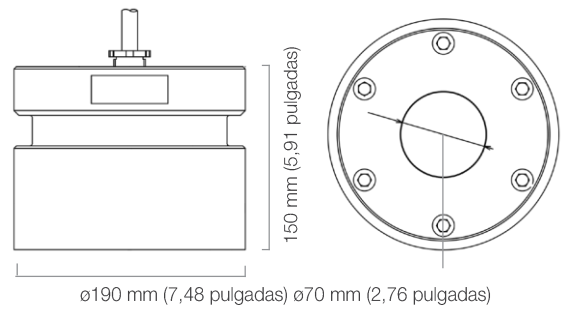
\*excluido el cable



## Transductor

NKF-350 (50 KHz) Peso 26 kg (57,32 lbs)

\*excluido el cable



# Especificaciones

General	JFE-400	JFE-700
Display	LCD de 6,5"	LCD 10,4"
Resolución	640x480 (VGA)	1024x768 (XGA)
Frecuencia	200 kHz/50 kHz	
Color de ecos	8 colores u 8 niveles monocromáticos	
Profundidad digital	3 dígitos	
Escala de distancias	5, 10, 20, 50, 100, 200, 500, 800 m	
Precisión de la profundidad	menos de 20 m: $\pm 0,5$ m 20 m o más: $\pm 5$ m o 2,5% de la escala de profundidad	
Profundidad mínima de sondeo	200 kHz: 1,0 m 50 kHz: 2,0 m	
Ajuste del calado	50 m en pasos de 0,1 m	
Velocidad de repetición de impulsos de TX	171PRP (5, 10, 20, 50 m) 86PRP (100, 200 m) 43PRP (500, 800 m)	
Modo de presentación	Estándar, historial, acoplamiento	
Escala de tiempo de presentación de ecos	5, 10, 20, 30 min	
Funciones automáticas	Ganancia, escala, rechazo de ondas de interferencia de otros barcos en el arranque	
Funciones de alarma	Profundidad, fallo de alimentación, error del sistema	
Funciones de vista previa	3, 6, 12, 24, 48 horas o hasta 48 horas	
Alimentación	100-115/200-230 Vca $\pm 15$ %, 50 Hz/60 Hz $\pm 5$ % 24 Vcc (solo se utiliza para la monitorización de fallos de alimentación)	
Consumo eléctrico	100 Vca: 140 VA 220 Vca: 200 VA 24 Vcc: 0,8 W	100 Vca: 120 VA 220 Vca: 175 VA 24 Vcc: 1,4 W
Temperatura de trabajo	-15°C a +55°C	
Temperatura de almacenamiento	-25°C a +70°C	
Humedad relativa	93 % +40 °C	
Estanqueidad	NWZ-1650: IP56 NQA-4327: en suelo: IP20/mural: IP22 NQD-2597/2598: IP55	NJA-710: empotrado: IP22/mural: IP22 NQD-2597/2598: IP55
RMS	Soporte de salida de datos en red/serie	
Soporte de red	Sí	
Rechazo de interferencias de otros barcos	Sí	
Interfaz de usuario	Panel táctil	
Impresora	Impresora externa (opcional)	Impresora incorporada
Salida de datos de profundidad	Serial: 4 puertos, LAN: 2 puertos	
BAM IF	Serial: 1 puerto, LAN: 2 puertos	
Contacto seco	Entrada: 3 puertos/salida: 3 puertos	



ALPHATRON  
Marine



[www.jrc-world.com](http://www.jrc-world.com)

## Centros de Excelencia

JRC (Japan Radio  
Co.,Ltd) 1-7-32 Tatsumi,  
Koto-ku  
Tokyo 135-0053  
Japón  
+81 3 5534 7800

JRC Shanghai Co.,Ltd.  
Planta 9-A Edificio C2  
Centro de Comercio Internacional de Shanghai  
1599 New Jinqiao Road  
Pudong, Shanghai, China 201206  
+86 21 2024 0607

JRC/ProNav AS  
Hovlandsveien 52  
4374 Egersund  
Noruega  
+47 5146 4300

JRC/Alphatron Marine  
B.V. Schaardijk 23  
3063 NH  
Rotterdam Países  
Bajos  
+31 10 453 4000

JRC Sudeste de Asia  
59 S, Tuas South Avenue  
Ho Lee Industrial Development  
637418 Singapur  
Singapur  
+65 6863 0335

JRC Americas  
1205 Butler Road  
TX 77573 Houston  
Estados Unidos de América  
+1 281 271 4600