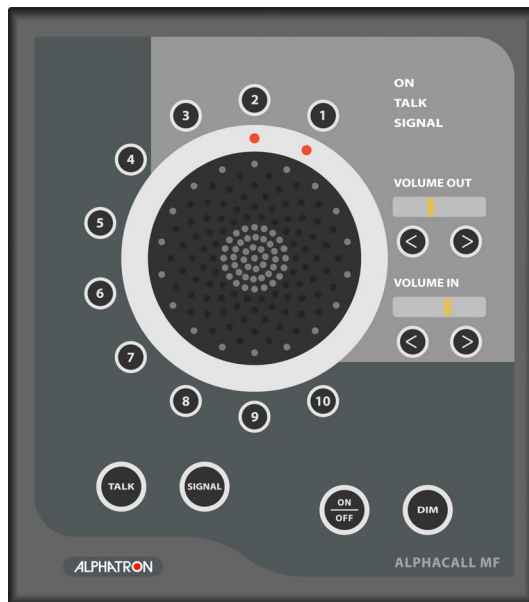


## ALPHACALL MF

### Installatie & bedienings handleiding



De informatie in deze handleiding kan worden gewijzigd zonder verdere berichtgeving. Aan deze handleiding kunnen geen rechten worden ontleend.

Document : Handleiding ALPHADEPTH MF  
Revisie : 1.0  
© ALPHATRON MARINE B.V.

#### ALPHATRON MARINE B.V.

Schaardijk 23  
3063 NH ROTTERDAM  
The Netherlands  
Tel: +31 (0)10 - 453 4000  
Fax: +31 (0)10 - 452 9214

P.O. Box 210003  
3001 AA ROTTERDAM

Web: [www.alphatronmarine.com](http://www.alphatronmarine.com)  
Mail: [info@alphatronmarine.com](mailto:info@alphatronmarine.com)



## Inhoudsopgave:

1	REVISIEBEHEER .....	4
2	INTRODUCTIE.....	5
2.1	Opties .....	5
3	INSTALLATIE.....	6
3.1	Geleverde materialen.....	6
3.2	Het plaatsen van de ALPHACALL MF .....	7
3.2.1	ALPHACALL MF inbouwen.....	7
3.2.2	ALPHACALL MF opbouwen .....	9
3.3	Aansluiten van de ALPHACALL MF.....	10
3.3.1	Afmonteren van de kabels .....	11
3.3.2	Aansluiten van de voeding.....	12
3.3.3	Aansluiten van de microfoon en voetschakelaar.....	12
3.3.4	Aansluiten van de posten.....	13
3.3.5	Aansluiten van de externe speaker.....	13
3.3.6	Aansluiten van de externe signalering .....	14
4	BEDIENING ALPHACALL MF.....	15
4.1	Druktoetsen.....	15
4.1.1	De ALPHACALL MF aan/uitzetten .....	15
4.1.2	De ALPHACALL MF dimmen.....	15
4.1.3	De ALPHACALL MF uitgaande en inkomende volume instellen.....	15
4.1.4	Het (de)selecteren van de posten.....	15
4.1.5	Het beantwoorden van een oproep van één van de posten.....	16
4.1.6	Het geven van een oproepsignaal .....	16
4.1.7	Het voeren van een gesprek.....	16
4.1.8	Het oproepen van meerder posten tegelijk .....	16
4.1.9	Instellen van de achtergrondverlichtingkleur .....	16
5	TROUBLESHOOTING .....	17
6	TECHNISCHE SPECIFICATIES .....	17
7	TECHNICAL SUPPORT .....	17
8	ALPHATRON Dealers(Authorized) .....	18
9	Appendix 1: Mounting frame .....	19
10	Appendix 2: Instrument dimensions.....	20
11	Appendix 3: Complete aansluitschema .....	21
12	NOTES: .....	22

**Belangrijk!**

**Breng op geen enkele manier wijzigingen aan het instrument aan zonder schriftelijke toestemming van ALPHATRON MARINE. Anders vervalt de garantie.**

**Lees de handleiding geheel door alvorens het instrument te installeren en/of te gebruiken.**

**Leveringsvoorwaarden: Op al onze leveringen zijn de algemene verkoop- en leveringsvoorwaarden van toepassing voor de metaal- en de elektrotechnische industrie, welke zijn gedeponerd ter Griffie van de Arrondissementsrechtbank te 's-Gravenhage op 21 augustus 1991. Inschrijving handelsregister K.v.K. Rotterdam nr. 182635.**

**Garantietermijn: Op Alpatron apparatuur 1 jaar op materiaal- en/of constructiefouten; exclusief de reis- en verblijfkosten en extra proefvaarten. Tenzij anders overeengekomen.**

Niets uit deze handleiding mag worden veeelvoudigd en/of openbaar gemaakt door middel van druk, fotokopie, microfilm of op welke andere wijze dan ook, zonder voorafgaande schriftelijke toestemming van Alpatron .

Hoewel deze handleiding met de grootst mogelijke zorgvuldigheid is samengesteld, aanvaardt Alpatron geen enkele aansprakelijkheid voor de gevolgen van eventueel voorkomende onjuistheden.



---

## 1 REVISIEBEHEER

Revisienummer	Omschrijving	Datum
V1.0	document opgesteld	03-06-2008



## 2 INTRODUCTIE

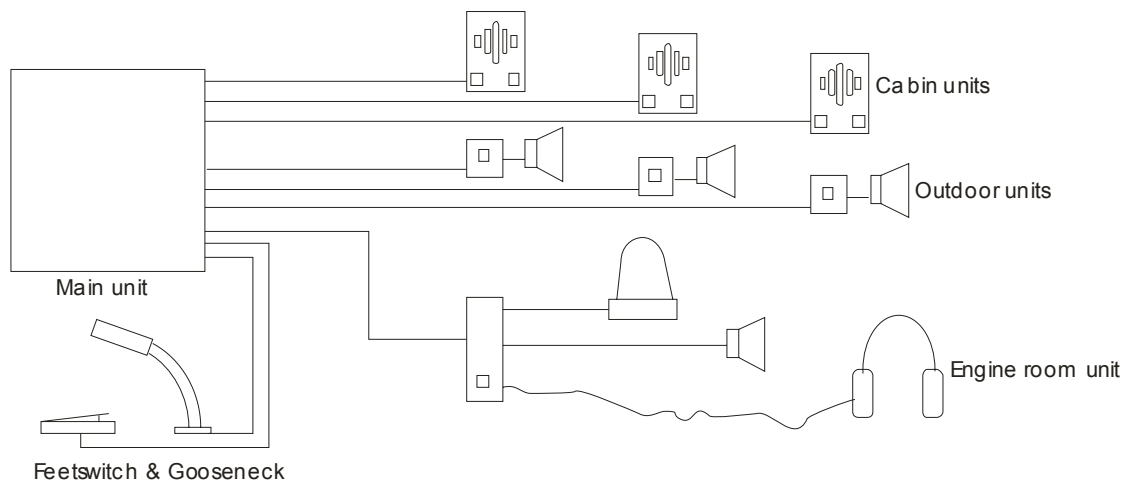
De ALPHACALL MF is één van de producten uit de ALPHALINE MF. Doordat de ALPHACALL MF voorzien is van de mogelijkheid om maar liefst 10 posten aan te sluiten, is de toepassing van de Alphacall op vele verschillende typen schepen mogelijk.

Bij het ontwerp van de ALPHACALL MF is met grote zorg aandacht besteed aan een zo helder en duidelijk mogelijke geluidswaergave. Veel zal echter ook afhangen van de locatie van de posten en de locatie van de zwanenhals microfoon als er veel omgevingslawaai is bij de hoofd unit.

De intercom ALPHACALL MF bestaat uit een hoofd unit, welke over het algemeen geplaatst wordt in het stuurhuis, met daarop aangesloten posten voor buiten, binnen, machinekamer enz. Op de ALPHACALL MF wordt een zwanenhals met bijbehorende voetschakelaar aangesloten.

De ALPHACALL MF werkt als een twee weg commando en intercom systeem. De communicatie vindt plaats tussen de ALPHACALL MF bedieningsunit en de daarop aangesloten posten, dus niet tussen de posten onderling.

De ALPHACALL MF gebruikt voor de posten zonder oproep drie aderige kabels en posten met oproep vier aderige kabels, waardoor vervanging van een bestaande intercom over het algemeen eenvoudig uitgevoerd kan worden. De posten met een extra signaal unit hebben een zes aderige kabel nodig.



### 2.1 Opties

Als optie zijn de volgende randapparatuur beschikbaar:

- Zwanenhals microfoon
- Voetschakelaar
- Externe luidspreker voor bij de main unit
- Post voor gebruik binnen in de accommodatie met oproep en spreektoets
- Post voor gebruik in de machinekamer, met koptelefoonaansluiting
- Luidsprekerhoorn
- Post met oproeptoets voor plaatsing buiten, in combinatie met luidsprekerhoorn
- Machinekamer telefoon
- Brugvleugel bediening
- Versterker
- Post t.b.v. draagbare luidspreker
- Lasdoos voor aansluiting koptelefoon
- Post voor gebruik in de machinekamer, met koptelefoon aansluiting, externe speaker en aan/uit schakelaar



### 3 INSTALLATIE

#### 3.1 Geleverde materialen

De hardware van de ALPHACALL MF bestaat uit de volgende onderdelen:

- ❑ Montage frame
- ❑ ALPHACALL MF main unit
- ❑ 10x Substation connector
- ❑ 1x Mic, PTT, speaker connector
- ❑ 1x Externe oproep connector
- ❑ 1x Voedings connector



**Figuur 1: De complete hardware van de ALPHACALL MF**

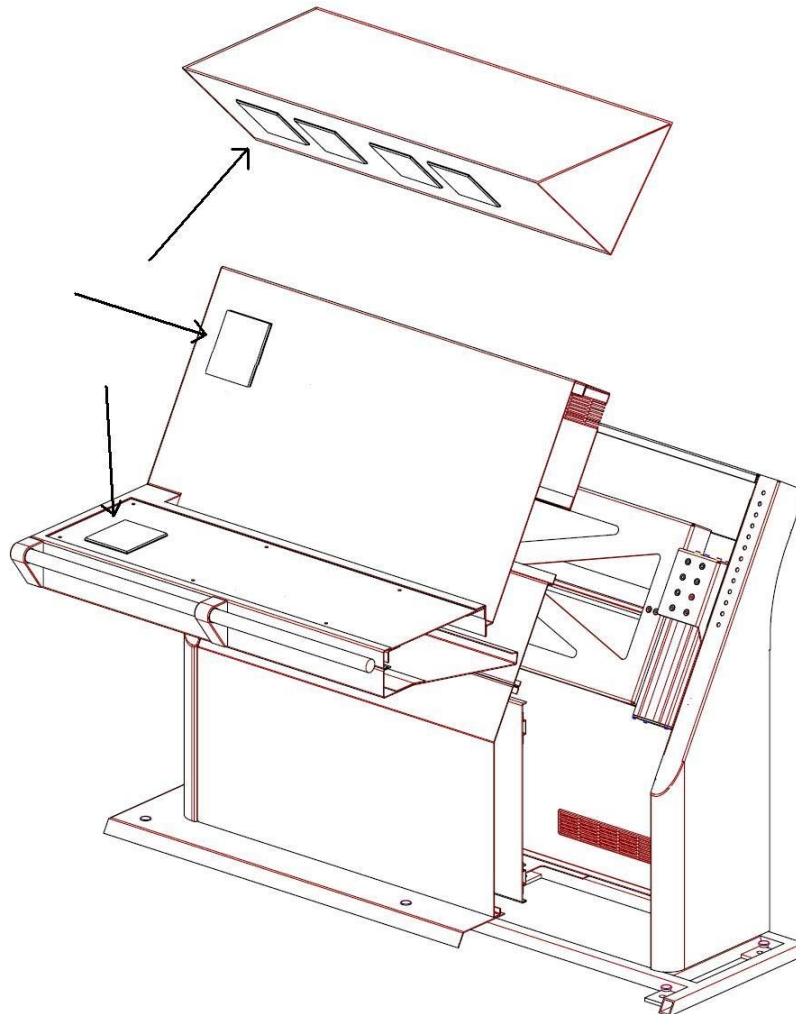


### 3.2 Het plaatsen van de ALPHACALL MF

De ALPHACALL MF kan op een aantal verschillende manieren worden geplaatst. Het instrument kan worden ingebouwd en er is een opbouw optie.

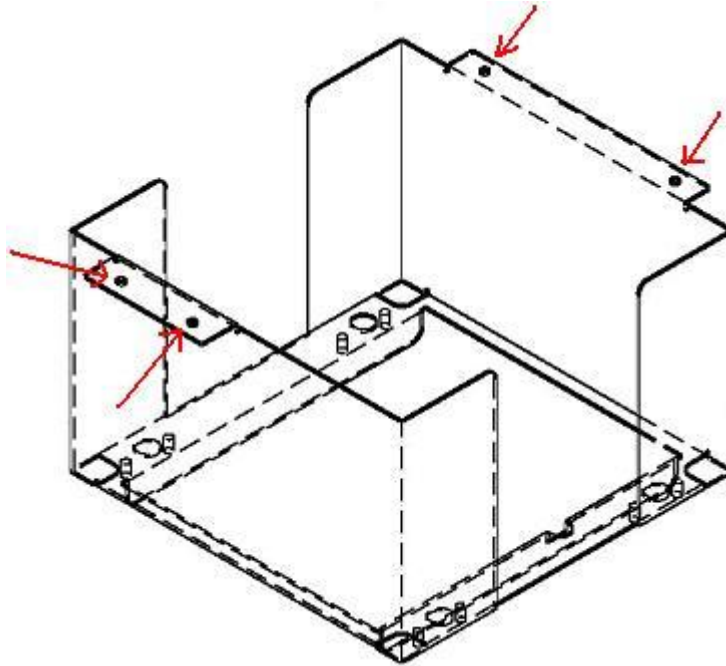
#### 3.2.1 ALPHACALL MF inbouwen

De ALPHACALL MF kan zowel horizontaal, verticaal als schuin worden geplaatst. De mogelijke inbouw posities zijn in figuur 2 weergegeven.



**Figuur 2: Mogelijke inbouw posities**

Om de ALPHACALL MF te monteren moet als eerste het inbouwframe worden ingebouwd. Hiervoor moet men een gat maken in de lessenaar of overheadconsole met de afmetingen van het inbouwframe. De afmetingen van het inbouwframe kunnen worden gevonden in de bijlage van deze handleiding.



**Figuur 3: Inbouw frame**

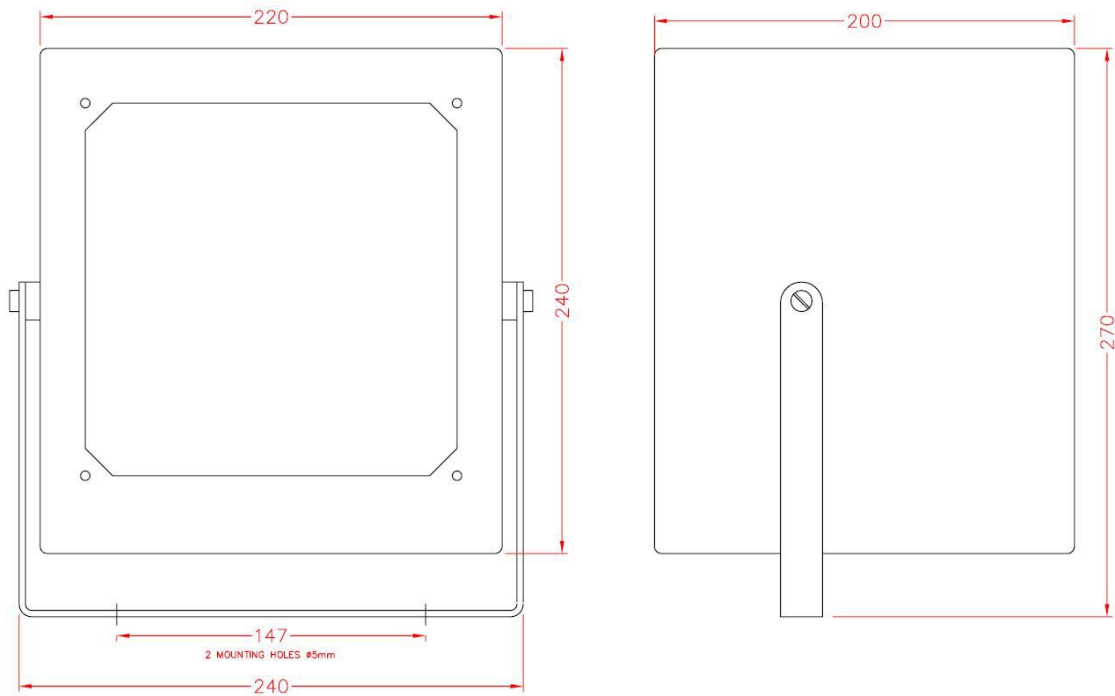
Nadat het gat t.b.v het inbouwframe gemaakt is, kan het inbouw frame hierin worden vastgezet. Het inbouwframe moet worden vastgezet met vier schroeven in de daarvoor bestemde gaten. Deze gaten zijn in figuur 3 aangegeven met pijlen. Nadat het inbouw frame gemonteerd is kan de ALPHACALL MF hierin worden gedrukt. Het instrument zal d.m.v een klik/veer systeem op zijn plaats worden gehouden.





### 3.2.2 ALPHACALL MF opbouwen

Voor het opbouwen van de ALPHACALL MF is een extra DIN 144 opbouw behuizing nodig. Deze opbouw behuizing wordt standaard niet meegeleverd.



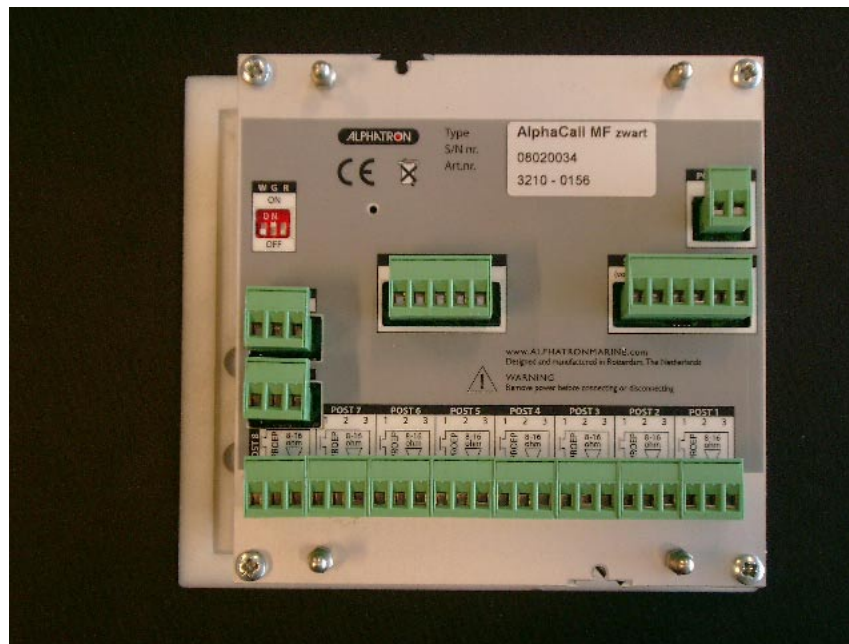
**Figuur 4: Opbouw frame MF line**



### 3.3 Aansluiten van de ALPHACALL MF

De ALPHACALL MF heeft in totaal 13 connectoren aan de achterzijde van het instrument. De verschillende connectoren en hun functie worden hieronder benoemd.

- Connector 1 = voeding aansluiting(24VDC)
- Connector 2 = Ext. speaker, microfoon en voetschakelaar
- Connector 3 = Externe oproep indicatie
- Connector 4-13 = Posten 1 t/m 10



**Figuur 5: Connectoren van ALPHACALL MF**



### 3.3.1 Afmonteren van de kabels

De ALPHACALL MF dient als in de bijlage aangesloten te worden.

Bij het ontwerp van de ALPHACALL MF is de uiterste zorg besteed aan de kwaliteit van het geluid.

Om deze kwaliteit ook in de installatie te waarborgen hierbij enkele aanbevelingen over de aarding van de installatie:

- Voorkom aardlussen, maak één centraal aardpunt.
- De hoofd unit dient men te aarden.
- Ook de afscherming van de voedingskabel goed aarden.
- Verbindt tevens de niet gebruikte aders van de kabels door aan aarde.
- De afscherming van de kabels naar de posten goed aarden.
- Let op dat de kabel van de zwanenhals gescheiden is van de overige kabels om overspraak en/of rondzingen te voorkomen. Let op dat de aarde van de microfoon niet verbonden is met de scheepsmassa, maar met de min aansluiting van de microfoon ingang.

Over de toe te passen bekabeling het volgende:

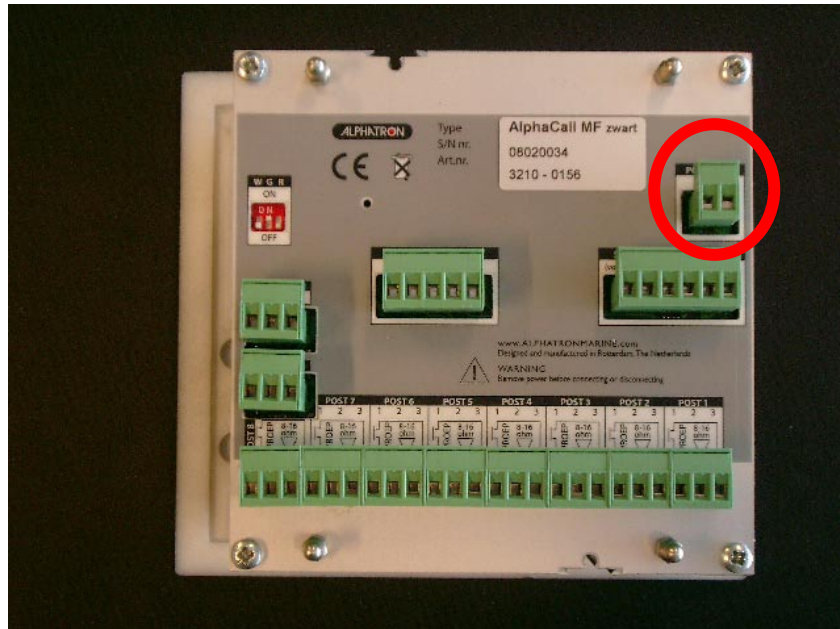
- Voor de meeste posten is een drie aderige afgeschermd kabel voldoende.
- Bij voorkeur twisted pair afgeschermd kabels gebruiken voor de posten.
- Bij posten die een voorziening hebben voor een extra signaal indicatie, dient men minimaal een vijf aderige afgeschermd kabel te gebruiken. Zie de bijlage voor een overzicht van de posten.
- De onderlinge kabelverbindingen volgens de bijlage installeren.
- Indien niet anders vermeld dient men afgeschermd kabels met soepele kern te gebruiken met een minimale ader diameter van 0.5mm<sup>2</sup>.
- De bekabeling niet over langere lengtes naast hoge stroom voerende, UTP of antenne kabels laten lopen.

Voor een juiste werking van het instrument is het belangrijk dat alle kabels correct worden gemonteerd.



### 3.3.2 Aansluiten van de voeding

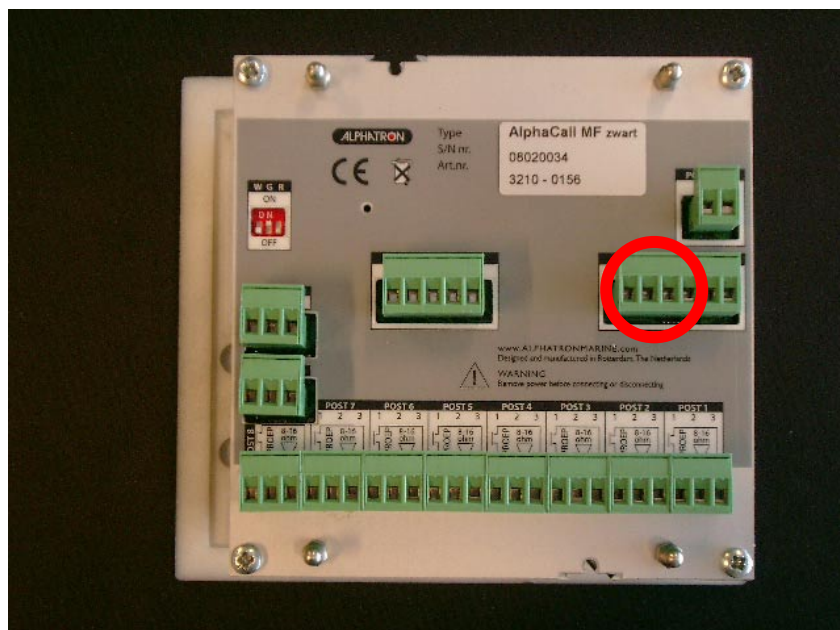
De ALPHACALL MF moet worden aangesloten op een 22VDC tot 32VDC voeding die minimaal 2 ampère kan leveren. Connector 1 in figuur 6 is de voeding aansluiting. De polariteit van de voedingaansluitingen is aangegeven op de sticker op de achterzijde van het instrument. De maximale aan te sluiten draaddikte is 2.5mm<sup>2</sup>. Het complete aansluitschema van de ALPHACALL MF is te vinden in de bijlage van deze handleiding.



**Figuur 6: Aansluiten van de voeding**

### 3.3.3 Aansluiten van de microfoon en voetschakelaar

De ALPHACALL MF heeft geen interne microfoon en dient dus aangesloten te worden op een externe microfoon (zwanenhals). Om storing te voorkomen, dient de afscherming van de microfoon aangesloten te worden op de - van de microfoon ingang. De spreektoets (voetschakelaar) aansluiting bevindt zich naast de microfoonaansluiting. Het complete aansluitschema van de ALPHACALL MF is te vinden in de bijlage van deze handleiding.

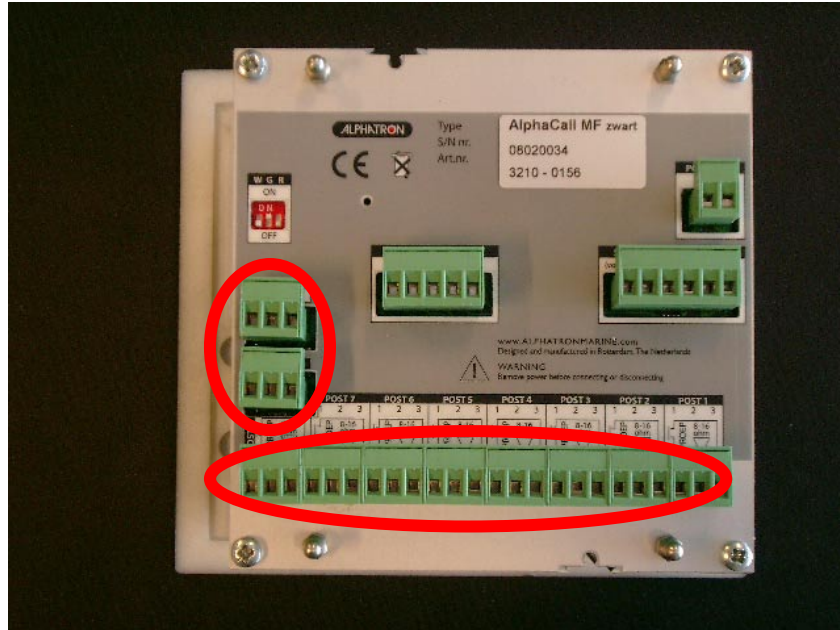


**Figuur 7: Aansluiten van de microfoon en voetschakelaar**



### 3.3.4 Aansluiten van de posten

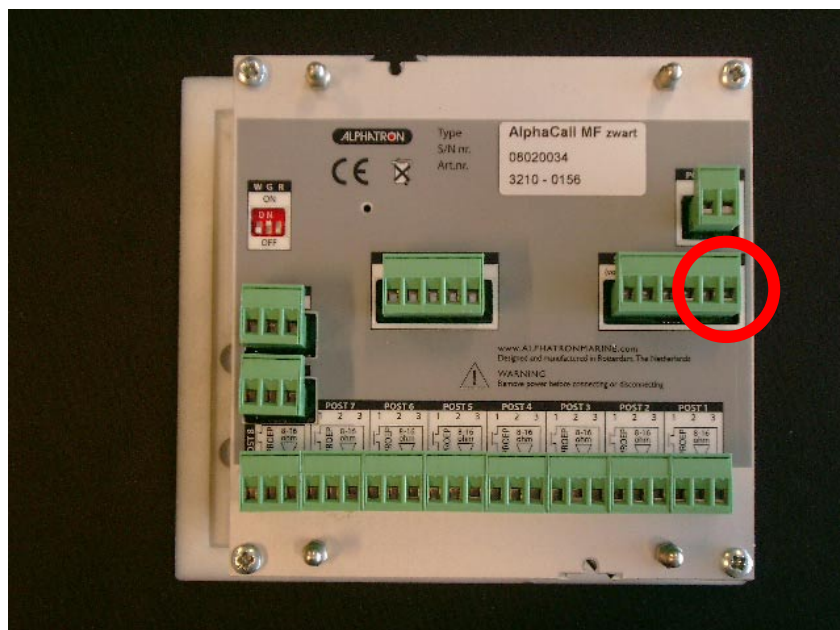
De ALPHACALL MF heeft de mogelijkheid om maar liefst 10 posten aan te sluiten. De uitgangen van de posten 7 t/m 10 hebben een mogelijkheid om een externe signalering te geven op de post middels bijvoorbeeld een zwaailamp, zie betreffende paragraaf. De intercom dient met een drie draads verbinden verbonden te worden met de posten. Een van de aders is het oproepsignaal van de post naar de intercom, een andere ader is het audiosignaal en de laatste van de drie is de common. Het complete aansluitschema van de ALPHACALL MF is te vinden in de bijlage van deze handleiding.



Figuur 8: Aansluiten van de posten

### 3.3.5 Aansluiten van de externe speaker

De ALPHACALL MF heeft een aansluiting voor een externe speaker, deze bevindt zich naast de aansluiting van de microfoon. Het complete aansluitschema van de ALPHACALL MF is te vinden in de bijlage van deze handleiding.

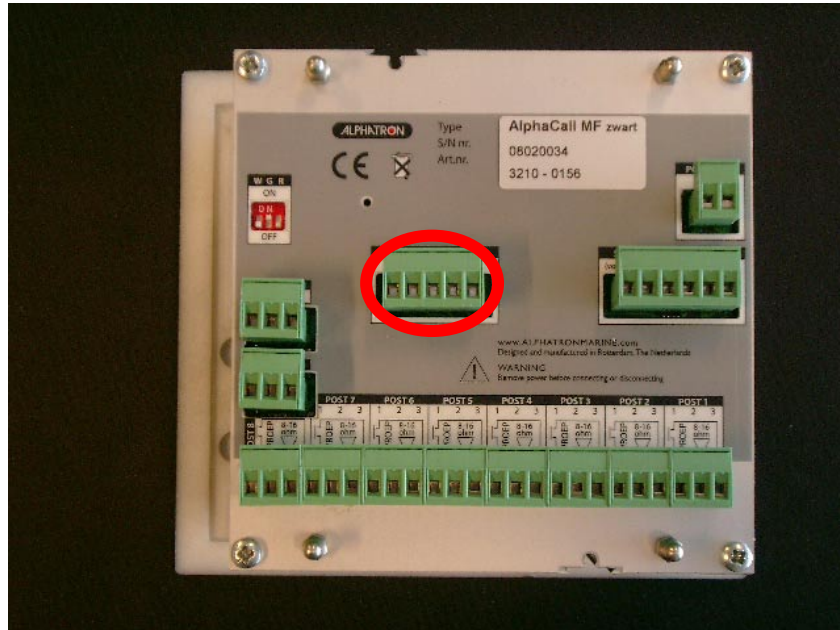


Figuur 9: Aansluiten van de externe speaker



### 3.3.6 Aansluiten van de externe signalering

De ALPHACALL MF heeft bij de posten 7 t/m 10 de mogelijkheid om bij een oproepsignaal een extra signalering te geven, bijvoorbeeld met een zwaailamp. Het uitgangssignaal van deze aansluitingen is 12V en max. 10mA. Het complete aansluitschema van de ALPHACALL MF is te vinden in de bijlage van deze handleiding.

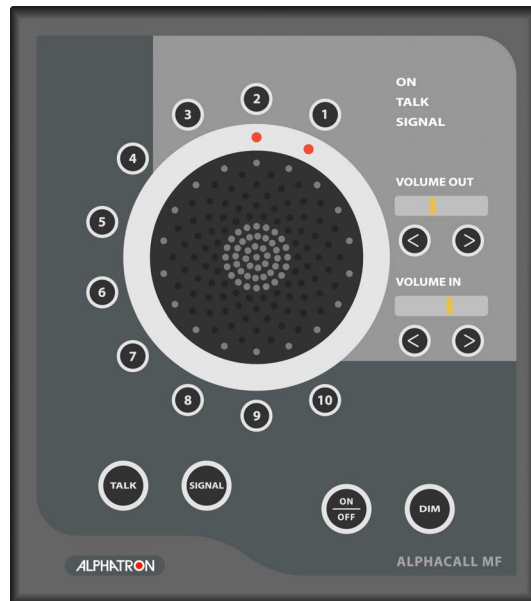


**Figuur 6: Aansluiten van de externe signalering**



## 4 BEDIENING ALPHACALL MF

In dit hoofdstuk wordt de bediening van de ALPHACALL MF uitgelegd.



**Figuur 7: Bediening ALPHACALL MF**

### 4.1 Druktoetsen

De bediening van het instrument wordt gedaan middels de druktoetsen op de voorzijde van het instrument.

#### 4.1.1 De ALPHACALL MF aan/uitzetten

Om de ALPHACALL MF aan te zetten moet de 'on/off' toets kort worden ingedrukt. Het instrument zal direct aan gaan. Om het instrument uit te schakelen, dient men de 'on/off' toets iets langer in te drukken.

#### 4.1.2 De ALPHACALL MF dimmen

Om de verlichting van de ALPHACALL MF te veranderen, dient men pulserend op de 'dim' toets te drukken. De verlichting zal dan in een cyclus veranderen van minimaal naar maximaal.

#### 4.1.3 De ALPHACALL MF uitgaande en inkomende volume instellen

Met de toetsen '<' en '>' kan het uitgaande en inkomende volume van de intercom separaat ingesteld worden.

#### 4.1.4 Het (de)selecteren van de posten

Druk kort op één van de toetsen 1 t/m 10 om een post te selecteren, vervolgens zal de indicatie van die post groen oplichten. Zolang de indicatie groen oplicht, kan men een gesprek voeren met deze post. Druk iets langer op de betreffende toets om de post te deselecteren.



#### 4.1.5 Het beantwoorden van een oproep van één van de posten

Indien er een oproep van één van de posten gemaakt wordt, zal de indicatie van de betreffende post rood oplichten. Druk kort op de toets 1 t/m 10 van de betreffende post om deze te selecteren, vervolgens zal de indicatie van die post groen oplichten. Zolang de indicatie groen oplicht, kan men een gesprek voeren met deze post. Druk iets langer op de betreffende toets om de selectie van de post op te heffen.

#### 4.1.6 Het geven van een oproepsignaal

Selecteer eerst één van de posten, de indicatie zal groen oplichten. Druk vervolgens op de 'signaal' toets om een signaaltoon te geven.

#### 4.1.7 Het voeren van een gesprek

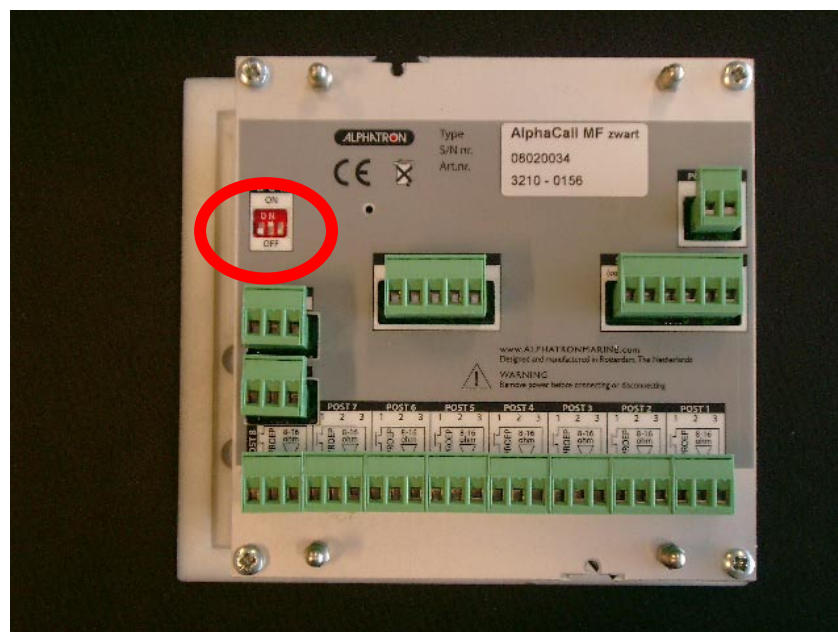
Selecteer eerst één van de posten, de indicatie zal groen oplichten. Druk op de toets 'talk' om naar de post te spreken, zolang de 'talk' toets niet is ingedrukt, bevindt de intercom zich in de uitluister stand. Let op dat erbij bijbepaalde posten een privé functie is ingebouwd, hierdoor is het noodzakelijk dat bij de betreffende post de 'talk' button ingedrukt gehouden moet worden om een gesprek te voeren met de intercom.

#### 4.1.8 Het oproepen van meerder posten tegelijk

Indien er meerder posten tegelijk aangesproken moeten worden, dient men de posten te selecteren. Van de geselecteerde posten zal de indicatie groen oplichten.

#### 4.1.9 Instellen van de achtergrondverlichtingkleur

Aan de achterzijde van het instrument bevinden zich een drietal dipswitches waarmee de achtergrondkleur van de verlichting van de toetsen ingesteld kan worden. De tekst bij de toetsen correspondeert met de volgende kleuren: W=wit, G=groen en R=rood.



Figuur 82: Instellen achtergrondkleur verlichting





## 5 TROUBLESHOOTING

## 6 TECHNISCHE SPECIFICATIES

### Electrical:

Parameter	Value	Comments
Operating voltage	22-30 Volts	DC voltage
Power consumption	30mA turned off Max. 2A turned on	
Reverse battery protection	Ja	
Max amount substations	10	
Substations with ext signal	4 (substation 1-4), 12V max 10mA	
Buildin speaker	Yes	
External speaker	Yes, optional (8Ω/4-15W)	
Frequency range	Better then 200-6000Hz(-3dB)	
Output power	15W, max. 10W per line	
EMC	Yes	
EMC approved	IEC60945	

### Mechanical:

Parameter	Value	Comments
Size	161x181x123mm	
Weight	1,5 Kg	
IP	IP22	Frontside

### Environmental:

Parameter	Value	Comments
Operation temperature	0°C to +50°C	
Storage temperature	-10°C to +50°C	

## 7 TECHNICAL SUPPORT

Als u technische ondersteuning nodig hebt voor deze ALPHACALL MF dan kunt u contact opnemen met:

Alphatron Marine BV  
 Schaardijk 23  
 3063NH, Rotterdam  
 P.O. Box 21003  
 The Netherlands  
 Tel: 0031(0)10 4534000  
 Fax: 0031(0)10 4529214  
[www.alphatronmarine.com](http://www.alphatronmarine.com)  
[service@alphatronmarine.com](mailto:service@alphatronmarine.com)



## 8 ALPHATRON Dealers(Authorized)

### **THE NETHERLANDS**

Alphatron Marine BV  
Schaardijk 23  
3063 NH ROTTERDAM  
Tel. + 31 (0)10 453 40 00  
Fax. + 31 (0)10 452 92 14  
Internet: [www.alphatronmarine.com](http://www.alphatronmarine.com)  
E-mail : [deepsea@alphatronmarine.com](mailto:deepsea@alphatronmarine.com)

### **FRANCE**

Etna  
Les Hautes Vallees  
Route de mondwilliers 76930  
OCTEVILLE-SUR-MER-CEDEX  
Tel. + 33 2 355 460 60  
Fax. + 33 2 355 460 59  
Internet: [www.etna.fr](http://www.etna.fr)  
E-mail : [info@etna.fr](mailto:info@etna.fr)

### **SPAIN**

Crame  
C/Lanzarote 14  
28700  
San Sebastian de los Reyes  
MADRID  
Tel. + 34 91 658 65 08  
Fax. + 34 91 654 96 44  
Internet: [www.crame.es](http://www.crame.es)

### **UNITED KINGDOM**

Selex Communications Ltd  
Marconi House  
New Street  
CHELMSFORD  
ESSEX CM1 1PL  
UNITED KINGDOM  
Tel. + 44 (0) 1245 27 55 88 (sales)  
Fax.+ 44 (0) 1245 27 56 89  
Internet: [www.selex-comms.com](http://www.selex-comms.com)

### **UNITED ARAB EMIRATES**

Elcome International L.L.C.  
Al Jadaf Dockyard – DY159  
P.O. Box 1788  
DUBAI  
UNITED ARAB EMIRATES  
Tel. + 971 4 4049100  
Fax. + 971 4 049200  
Internet: [www.elcome.ae](http://www.elcome.ae)  
E-mail: [info@elcome.ae](mailto:info@elcome.ae)

### **BELGIUM**

Alphatron Marine BVBA  
Vaartkaai 12  
B – 2170 MERKSEM  
Tel. + 32 3 364 68652  
Internet: [www.alphatronmarine.com](http://www.alphatronmarine.com)  
E-mail : [servicebe@alphatronmarine.com](mailto:servicebe@alphatronmarine.com)

### **NORWAY**

ProNav AS  
Fiskarvik Maritime Senter  
4370 EBERSUND  
Tel. + 47 514 94 300  
Fax.+ 47 514 92 100  
Internet: [www.pronav.no](http://www.pronav.no)  
E-mail : [mail@pronav.no](mailto:mail@pronav.no)

### **SINGAPORE**

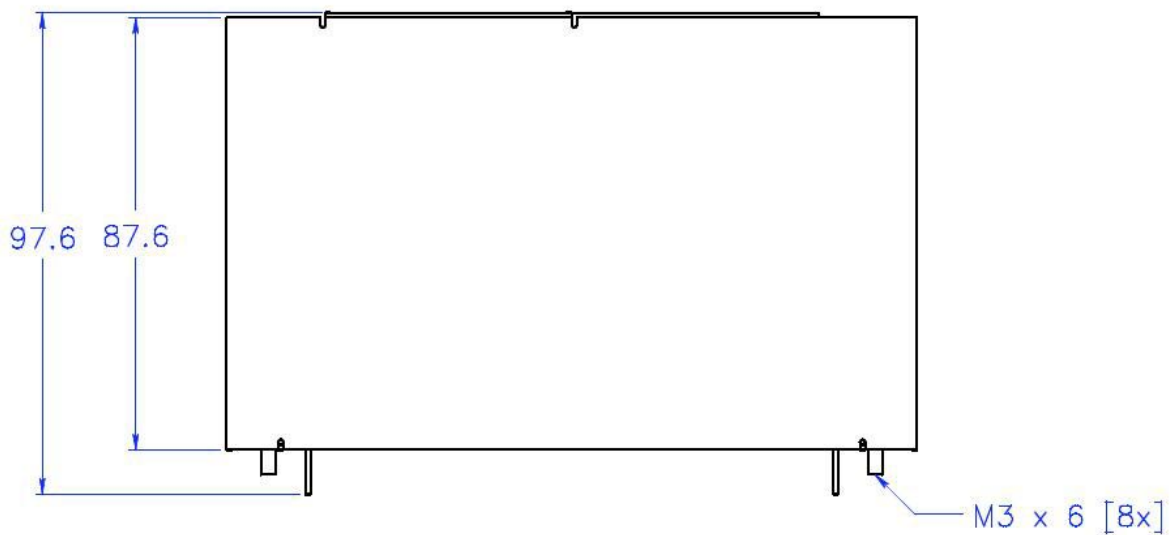
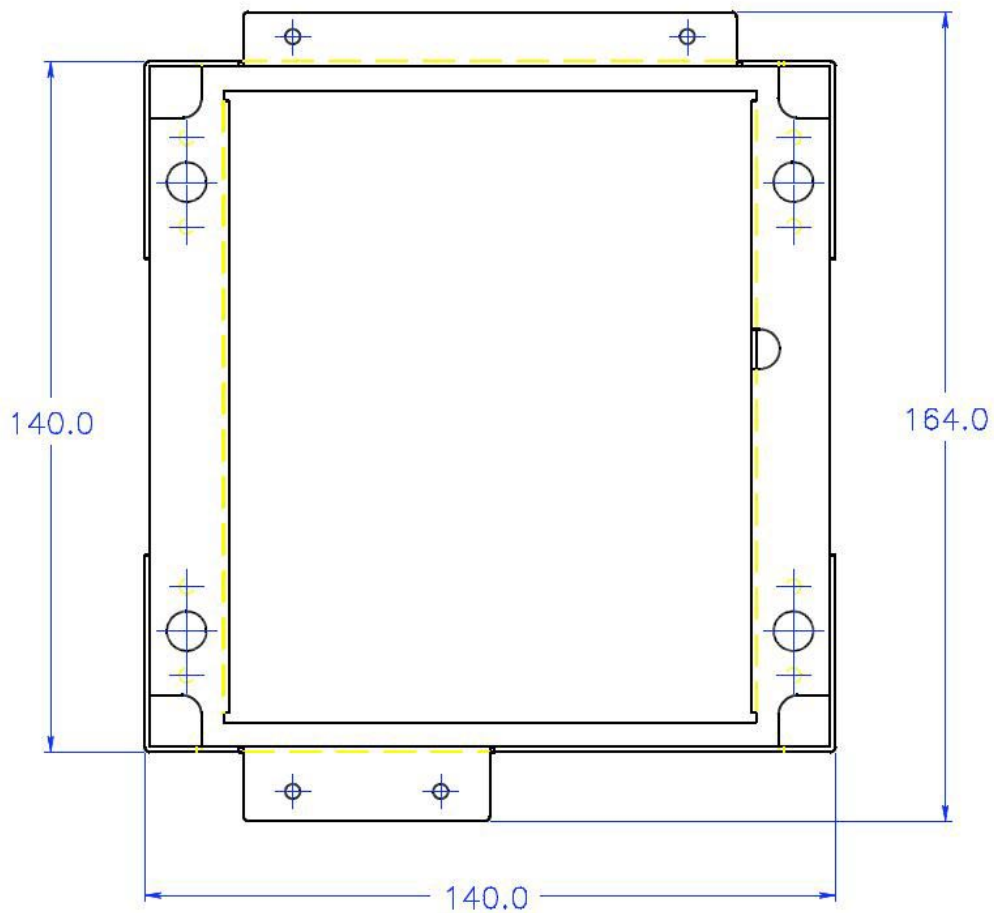
Navtronics Pte. Ltd.  
76 Playfair Road  
#06-05 LHK 2 BUILDING  
SINGAPORE 367996  
Tel.: + 65 38 32 788  
Fax.:+ 65 38 32 188  
Internet : [www.esi-online.com.sg](http://www.esi-online.com.sg)  
E-mail: [nav0202@pacific.net.sg](mailto:nav0202@pacific.net.sg)

### **INDIA**

Elektronik Lab  
R/13 Navroz Baug  
Lalbaug MUMBAI 400012  
Tel. + 91 22 247 151 15  
Fax. + 91 22 247 104 44  
Internet: [www.elektroniklab.com](http://www.elektroniklab.com)  
E-mail: [elab@vsnl.com](mailto:elab@vsnl.com)

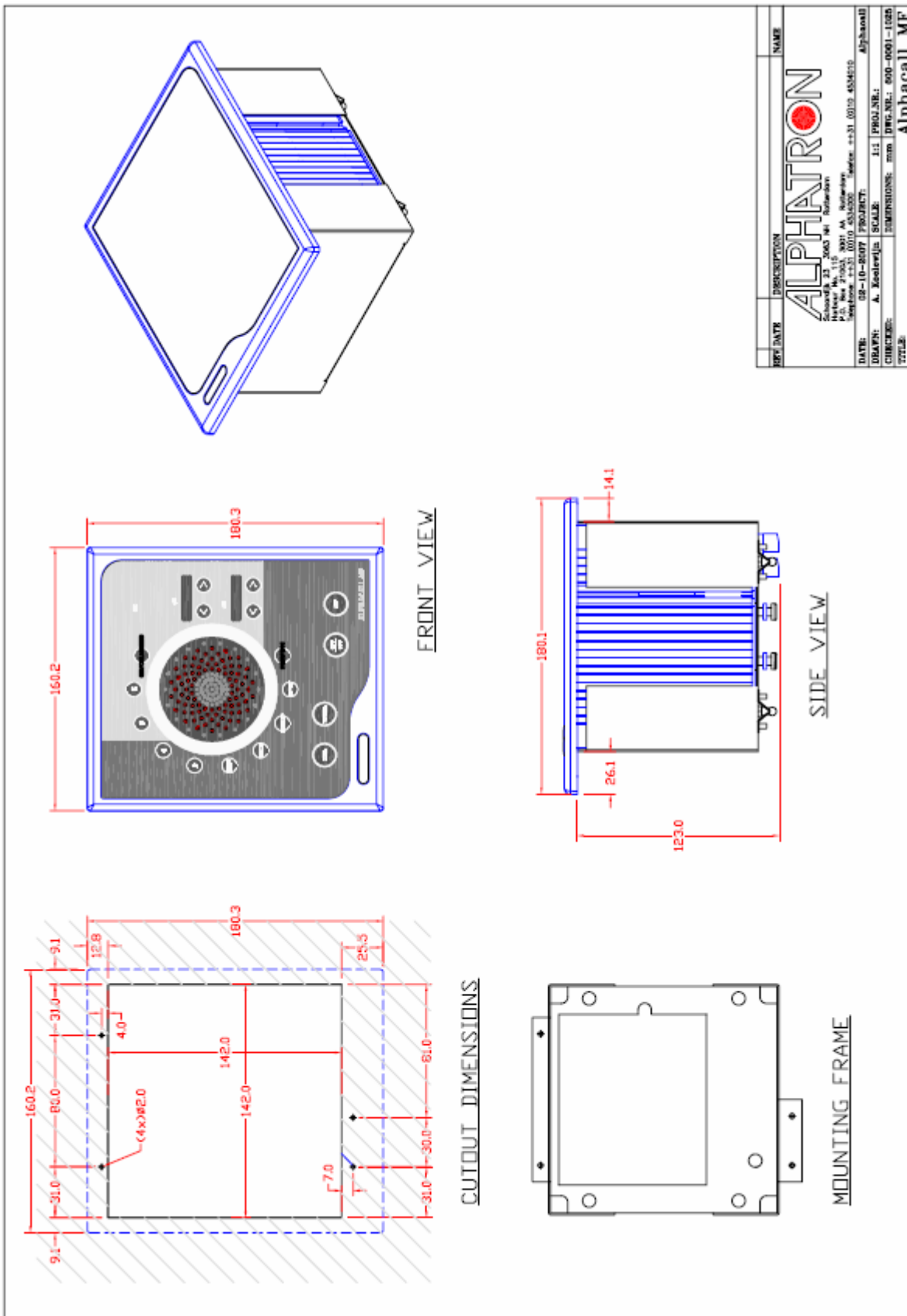


## 9 Appendix 1: Mounting frame



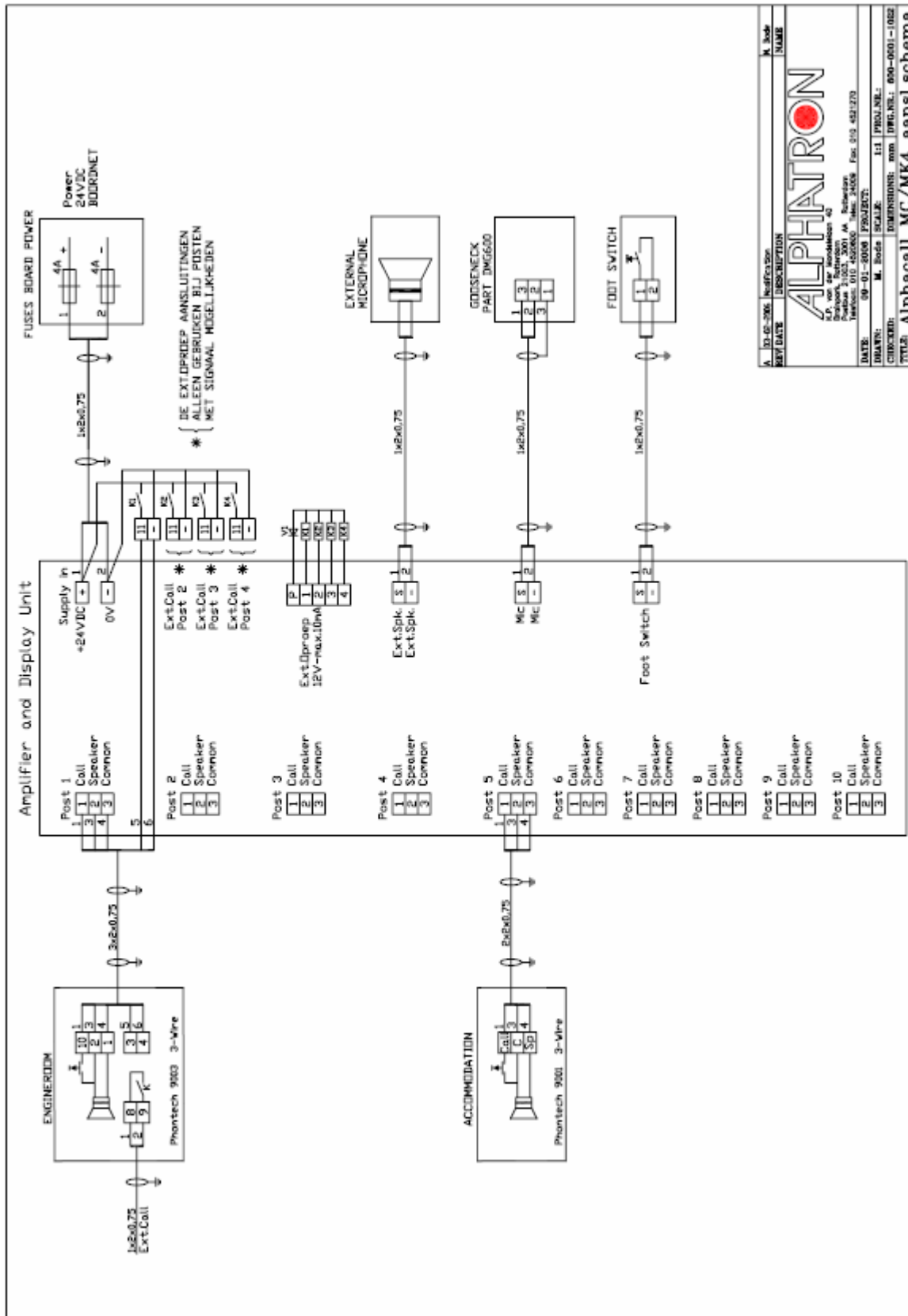


## 10 Appendix 2: Instrument dimensions





## 11 Appendix 3: Complete aansluitschema



A	30-10-2006	INDICATION	K. Bode
REV	DATE	DESCRIPTION	NAME
<b>ALPHATRON</b>			
K.P. voor de Alphontron 42			
Bosbouw, Rotterdam JA, Subcontractor			
Versies: 110, 420000, 420000, 420000, 420000			
DATE:	09-01-2006	PROJECT:	PROJ.NR.: 600-0001-1002
DRAWN:	M. Bode	SCALE:	1:1
CHECKED:		DIMENSIONS:	mm
TITEL: Alphacall MC/MK4 aansl.schema			

